

Perfekte Sauberkeit

Systemlösungen für die industrielle Teilereinigung

Eco Maschinen



ANWENDUNGSMÖGLICHKEITEN

- Reinigung von Stücken in kleiner Produktion Insel
- Ausrüstungsreinigung
- Oberflächenbehandlung
- Reinigung von Stücken in Reparatur, Renovierung
- Entfettung sehr schmutziger mechanischer Stücke in einigen Minuten

BESONDERHEITEN

- Arbeit in geschlossenem Kreislauf
- Starke Edelstahlblech Konstruktion
- Begrenzte Abmessungen
- Zeit der Rückkehr zu Investition reduziert
- Niedriger Waschmittel und Energie Verbrauch

Ihr Kontakt in Deutschland:

Patrick LEROY

Handy: 01522 168 0750

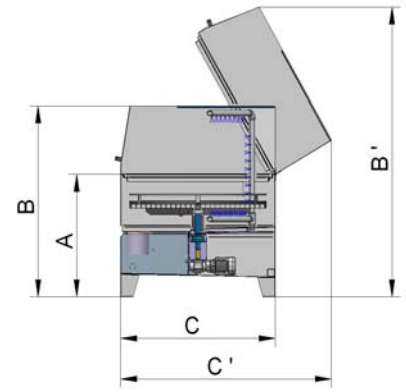
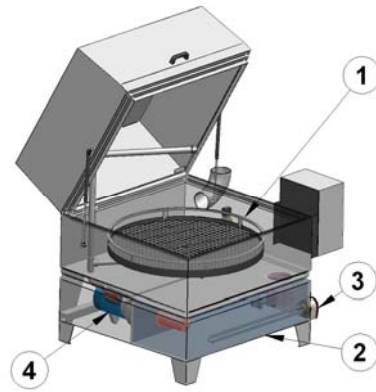
patrick.leroy@mecanolav.com

MecanoLav
L'ingénierie de la propreté technologique

BP 24 - Zone industrielle
76270 NEUFCHATEL EN BRAY
Fon (33) 02 35 93 00 78
Fax (33) 02 35 94 14 20
contact@mecanolav.com

Arbeitsweise

- Die zu reinigenden Stücke werden in einem Korb untergebracht.
- Eine Pumpe strebt das reinigende Produkt im Grund des Behälters und es spritzt unter Druck durch drei Rampen .
- Ein Zeitmesser hält die Maschine zum Schluss des Reinigungszyklus an.



Charakteristiken

			IC 2	IC 3	IC 4
Nützlichen Dimensionen					
Durchmesser des Korbs	1	mm	780	900	1100
Nützliche Höhe		mm	450	550	700
Ladungshöhe	A	mm	770	770	800
Maximale Last		kg	150	300	500
Außendimensionen					
Breite		mm	1150	1300	1600
Tiefe	C	mm	900	1000	1250
Tiefe mit offenem Deckel	C'	mm	1170	1400	1700
Höhe	B	mm	1080	1200	1350
Höhe mit offenem Deckel	B'	mm	1650	1800	2100
Pumpe					
Leistung	5	kW	1,1	1,5	1,5
Wasserdurchsatz		l/min	180	250	250
Druck		bars	2,1	2,5	2,5
Behälter					
Kapazität	2	Liter	100	110	170
Entleerungsdurchmesser	4	Zoll	1''	1''	1''
Heizung	3	kW	6	6	12
Maximale Temperatur		Grad	70 / 90	70 / 90	70 / 90
Stromversorgung					
Leistung		kW	7,5	7,5	14
Spannung		V	400 tri	400 tri	400 tri
Andere Charakteristiken					
Leergewicht		kg	120	150	250
Maximale Reinigungszeiten		mn	60	60	60
Umdrehungsmotor		kW	0,12	0,12	0,12
Optionen					
Absaugungventilator der Dämpfe		kW	0,18	0,18	0,18
Heißen Luft Trocknung		kW	6	6	6
Ölabscheider		kW	0,06	0,06	0,06

Optionen

- Absaugung der Dämpfe
- Druckluftblasung
- Heiße Luft Trocknung
- Entleerung Pumpe
- Automatische Blockierung der Tür
- Automatische Nachfüllung
- Wärmeschutz
- Waschmitteldosierapparat
- Platteölabscheider
- Ölabscheider
- Einsatzfilter
- Dampfkondensator
- Drehgestell
- Maschine mit 4 Rollen ausgestattet